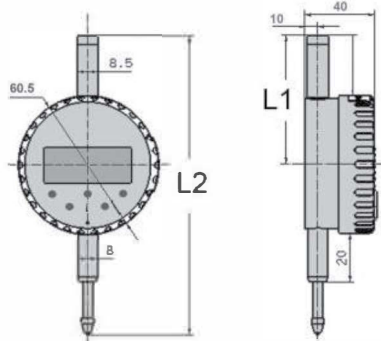


**Digital-Messuhr, Absolut System**

Digital dial indicator, absolute system



- Absolut Messsystem mit 3 V
- Maßstab mit Glasschiene für genauere Abtastung
- mit Digitalanzeige
- Anzeige drehbar 0 - 330°
- Messrichtung umkehrbar
- mit Ein/Aus-, ORIGIN-, ZERO/ABS-, PRESET-, TOL-, mm/inch-, und "+/-"-Taste
- Datenausgang RS232 (RB6)
- im Behältnis/Kasten

Optional lieferbar: Draht-Hebel oder Hebel

- Absolute system with 3 V
- scale with glass rail for precision sampling with digital LCD display
- display rotatable 0 - 330°
- meas. direction reversible
- with ON/OFF, ORIGIN, ZERO/ABS, PRESET, TOL, mm/inch, and "+/-" button
- data output RS232 (RB6)
- in case/box

Optional deliverable: Lifting release or lift frame

Art.-Nr. Item no.	Messbereich Range mm	Ablesung Reading mm	Genauigkeit Accuracy $\mu\text{m}$	Wiederhol-Gen. Repeat acc. $\mu\text{m}$	Messkraft Meas. force N	Aufnahme Shank mm	$\varnothing$ mm	L2 mm	L1 mm	Euro/St. Euro/Pc.
301.031	12,7	0,01	10	5	$\geq 1,5$	8	60	126	56	142,00
301.032	25,0	0,01	10	5	$\geq 1,5$	8	60	131	56	178,00
301.033	50,0	0,01	15	8	$\geq 2,2$	8	60	244	84	281,00
301.035	12,7	0,001	2	4	$\geq 1,5$	8	60	126	56	255,00
301.038	25,0	0,001	4	4	$\geq 1,5$	8	60	131	56	307,00
301.039	50,0	0,001	8	5	$\geq 2,2$	8	60	244	84	389,00
301.036	Draht-Hebel, Hub ca. 20 mm / Lifting release lift length about 20 mm									34,90
301.037	Hebel für 301.031 und 301.035 / Lift frame for 301.031 and 301.035									16,90

301.031

ABS System

DIR

PRESET

TOL

RB 6

3 V CR 2032

4