

Jarní akce

2026

Platí od 1. dubna 2026
do 31. května 2026

PRECISION ●
IS IN OUR **DNA** ●

Mitutoyo



Kultura přesnosti. KAIZEN jako způsob myšlení.

4 důvody, proč je Mitutoyo pro své zákazníky zásadní.



PRECISION ●
IS IN OUR **DNA** ●●

Více se dozvíte zde:



	Význam loga	Popis
	Standardní bezdrátový přenos dat	U-WAVE je patentovaný systém pro bezdrátový přenos dat spol. Mitutoyo. Spolehlivější a s lepším dosahem než Bluetooth. Pracuje se signály IEEE802.15.4 v pásmu 2,4 GHz.
	Standardní bezdrátový přenos dat	Bluetooth je standardní pro bezdrátový přenos dat, hudby, videí nebo obrázků na krátkou vzdálenost do přibližně 10 metrů.
	Vysílací systém pro U-WAVE a Bluetooth	Vysílače U-WAVE fit jsou k dispozici ve verzi pro U-Wave i pro Bluetooth.
	Standardní Mitutoyo přenos dat	Originální rozhraní Digimatic společnosti Mitutoyo umožňuje rychlý a spolehlivý přenos naměřených dat do externích systémů, jako jsou počítače, tiskárny a jednotky čítačů Mitutoyo.
	Obousměrný komunikační systém pro ruční měřicí nástroje	Originální obousměrný sériový komunikační systém společnosti Mitutoyo umožňuje připojenému počítači provádět výstup naměřených dat, nastavení a ovládání měřicího přístroje a shromažďování informací o konkrétním měřicím přístroji.
	Softwarový systém pro SPC	MeasurLink® je softwarový systém pro správu naměřených dat (SPC) založený na databázích (SQL serveru).
	Stupeň ochrany pro náročné podmínky prostředí	Stupeň ochrany proti vniknutí vody a prachu dle normy IEC 60529.
	Kontrolní certifikát	Zahrnuje údaje z kontroly, aby je zákazníci mohli s jistotou používat. Společnost Mitutoyo zakoupený měřicí přístroj také zkalibruje a za poplatek vystaví kalibrační certifikát, který prokazuje návaznost na příslušnou normu.
	ABSOLUTE Lineární snímač	Elektronické měřicí pravítko poskytuje přímý odečet lineární polohy ABSOLUTE. Po zapnutí není vyžadována žádná inicializace.
	Univerzální termín pro Mitutoyo Digimatic Ruční Měřidla	Tato ruční měřidla jsou odolná nejen proti prachu a vodě (stupeň krytí IP65 nebo vyšší), ale také proti opotřebení materiálu způsobenému kontaktem s řezným olejem nebo chladicími kapalinou při běžném používání. Poznámka: Některé typy agresivních řezných olejů nebo chladicích kapalin mohou časem způsobit degradaci těsnících materiálů.

Digitální mikrometry QuantuMike IP65

- Vřeteno se pohybuje čtyřikrát rychleji než u standardního mikrometru. Rozteč vřetena 2 mm/otáčku.
- Funkce kalibračního upozornění pomáhá s efektivní správou měřících přístrojů.
- Podporována obousměrná sériová komunikace Digimatic S1.
- Nová specifikace přesnosti odkazuje na normu EN ISO 3611:2023.

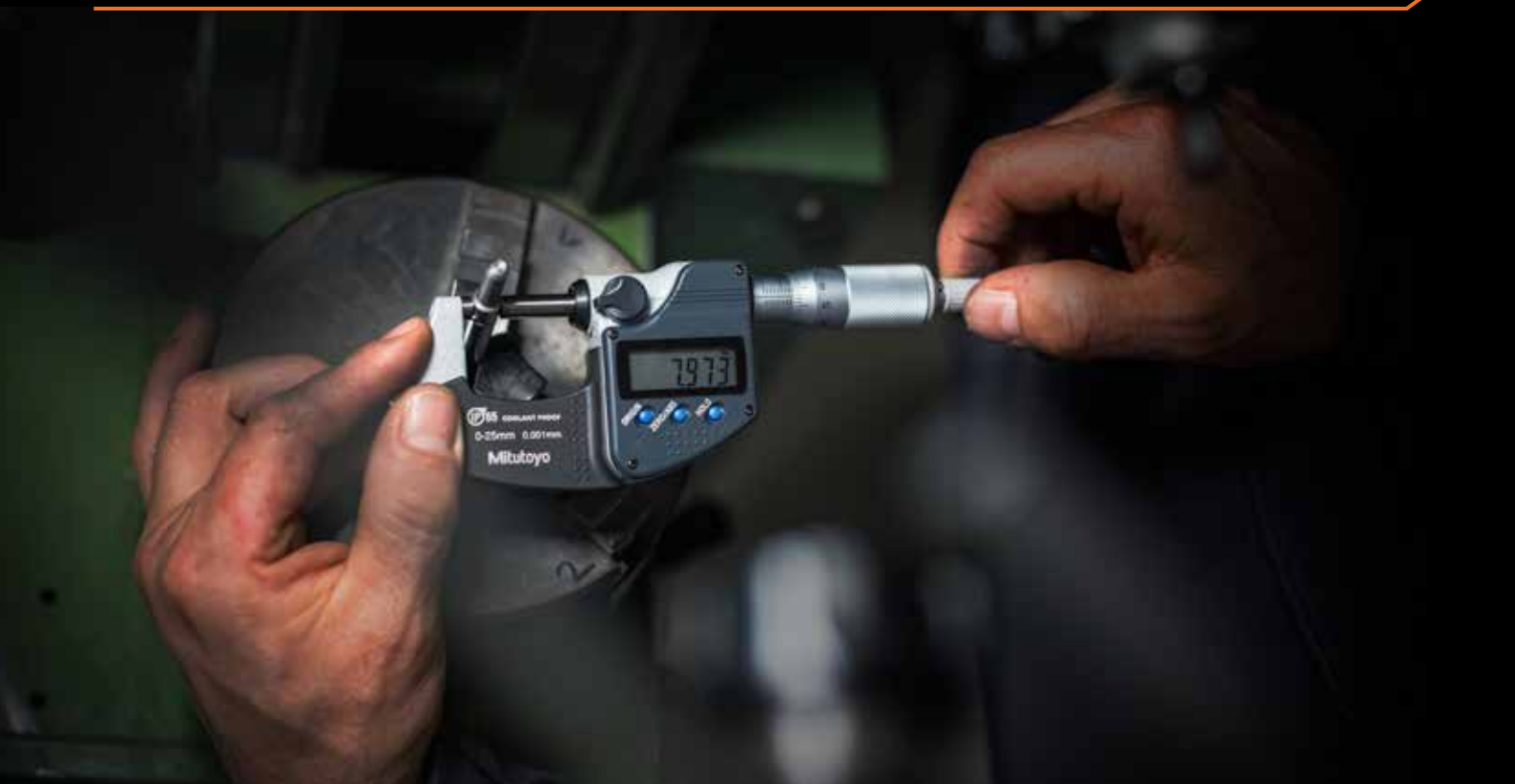
Obj. č.	Popis	Rozsah	Číslcový krok	Přesnost	Výstup dat	Kabel USB*	Ceníková cena	Akční cena
293-140-40	Digitální mikrometr QuantuMike IP65	0–25 mm	0,001 mm	Třída 1	Ano	06AGQ001A	380,00 €	299,00 €
293-141-40	Digitální mikrometr QuantuMike IP65	25–50 mm	0,001 mm	Třída 1	Ano	06AGQ001A	468,00 €	369,00 €
293-142-40	Digitální mikrometr QuantuMike IP65	50–75 mm	0,001 mm	Třída 1	Ano	06AGQ001A	556,00 €	439,00 €
293-143-40	Digitální mikrometr QuantuMike IP65	75–100 mm	0,001 mm	Třída 1	Ano	06AGQ001A	628,00 €	499,00 €

* USB kabely nejsou součástí balení a je nutné je zakoupit samostatně.



Software pro správu dat od společnosti Mitutoyo

Digitální třmenové mikrometry IP65





- Jednoduchý design bez výstupu dat a bez stupně krytí IP65 (293-821-30).
- IP65 pro vynikající odolnost vůči vodě a prachu (kromě 293-821-30).
- Provedení odolné vůči chladicí kapalině vhodné v místech se stříkající chladicí kapalinou (kromě 293-821-30).
- Nová specifikace přesnosti odkazuje na normu EN ISO 3611:2023.

Obj. č.	Popis	Rozsah	Číslicový krok	Přesnost	Výstup dat	USB kabel*	Ceníková cena	Akční cena
293-821-30	Digitální mikrometr v ekonomickém provedení	0–25 mm	0,001 mm	Třída 2	Ne		190,00 €	149,00 €
293-240-30	Digitální mikrometr IP65	0–25 mm	0,001 mm	Třída 1	Ne		244,00 €	199,00 €
293-241-30	Digitální mikrometr IP65	25–50 mm	0,001 mm	Třída 1	Ne		342,00 €	269,00 €
293-230-30	Digitální mikrometr IP65	0–25 mm	0,001 mm	Třída 1	Ano	06AFM380B	315,00 €	259,00 €
293-231-30	Digitální mikrometr IP65	25–50 mm	0,001 mm	Třída 1	Ano	06AFM380B	373,00 €	299,00 €

* USB kabely nejsou součástí balení a je nutné je zakoupit samostatně.



Software pro správu dat od společnosti Mitutoyo

Digitální mikrometry Quickmike IP65

- S posuvem 10 mm/otočení bubínku, s neotáčivým vřetenem.
- IP65 pro vynikající odolnost vůči vodě a prachu.
- Provedení odolné vůči chladicí kapalině vhodné v místech, kdy dochází k rozstříku chladicí kapaliny.
- Nová specifikace přesnosti odkazuje na normu EN ISO 3611:2023.



Obj. č.	Popis	Rozsah	Číslicový krok	Přesnost	Výstup dat	USB kabel*	Ceníková cena	Akční cena
293-666-20	Absolute digitální mikrometr Quickmike	0–30 mm	0,001 mm	Třída 2	Ano	06AFM380B	587,00 €	469,00 €

* USB kabely nejsou součástí balení a je nutné je zakoupit samostatně.

ABSOLUTE™

IP65

U-WAVE

DIGIMATIC

COOLANT PROOF™

MeasurLink™ ENABLED
Software pro správu dat od společnosti Mitutoyo

Analogové třmenové mikrometry



103-137



(Kromě 103-913-50, 103-915-10, 103-914-50 rozsahy >50 mm)

- Nová specifikace přesnosti odkazuje na normu EN ISO 3611:2023.

Obj. č.	Popis	Poznámka	Rozsah	Dělení stupnice	Přesnost	Ceníková cena	Akční cena
103-137	Analogový třmenový mikrometr	Ekonomické provedení	0–25 mm	0,01 mm	Třída 2	59,00 €	46,90 €
102-301	Analogový třmenový mikrometr	Provedení s tepelně izolační deskou	0–25 mm	0,01 mm	Třída 2	74,00 €	59,90 €

Obj. č.	Popis	Rozsah	Dělení stupnice	Přesnost	Ceníková cena	Akční cena
103-913-50	Sada analog. třmenových mikrometrů – ekonomické provedení (6 ks)	0–150 mm	0,01 mm	Třída 2	598,00 €	479,00 €
103-915-10	Sada analog. třmenových mikrometrů – ekonomické provedení (6 ks)	150–300 mm	0,01 mm	Třída 2	1 504,00 €	1 199,00 €
103-914-50	Sada třmenových mikrometrů – ekonomické provedení (12 ks)	0–300 mm	0,01 mm	Třída 2	2 331,00 €	1 859,00 €

Digitální mikrometry pro speciální použití



- Mikrometry pro specifické měřicí aplikace.
- IP65 pro vynikající odolnost vůči vodě a prachu (kromě 422-230-30).
- Provedení odolné vůči chladicí kapalině vhodné v místech, kdy dochází k rozstříku chladicí kapaliny (kromě 422-230-30).



331-251-30



395-271-30



342-271-30



422-230-30



Obj. č.	Popis	Rozsah	Číselný krok	Výstup dat	Kabel USB*	Ceníková cena	Akční cena
323-250-30	Digitální třmenový mikrometr s talířkovými doteky měřící dotek a vřetenem Ø = 20 mm	0–25 mm	0,001 mm	Ano	06AFM380B	851,00 €	679,00 €
331-251-30	Digitální mikrometr s osazenými měřicími plochami měřící dotek a vřetenem Ø = 3 mm	0–25 mm	0,001 mm	Ano	06AFM380B	814,00 €	649,00 €
342-271-30	Digitální mikrometr na měření výšky zřasení	0–20 mm	0,001 mm	Ano	06AFM380B	720,00 €	579,00 €
395-271-30	Digitální mikrometr s kulovým pevným dotekem a vřetenem	0–25 mm	0,001 mm	Ano	06AFM380B	679,00 €	539,00 €
422-230-30	Digitální mikrometr s úzkými měřicími plochami a vřetenem 0,75mm	0–25 mm	0,001 mm	Ano	06AFM380B	1 151,00 €	919,00 €

U-WAVE^{fit}

IP65

(Kromě 422-230-30)

COOLANT PROOF™

(Kromě 422-230-30)

DIGIMATIC



MeasurLink[®] ENABLED

Software pro správu dat od společnosti Mitutoyo

ABS Digitální posuvná měřítka s IP67 odolná vůči chladicím kapalinám

- IP67 pro vynikající odolnost vůči vodě a prachu.
- Provedení odolné vůči chladicím kapalinám vhodné v místech, kdy dochází k rozstříku chladicí kapaliny.
- Vestavný ABSOLUTE lin. snímač nevyžaduje po zapnutí nastavení nulového bodu, má lepší spolehlivost, protože nemůže dojít k chybě překročení rychlosti.

Obj. č.	Popis	Rozsah	Číslicový krok	Výstup dat	Speciální vlastnost	Ceníková cena	Akční cena
500-706-20	ABS Digitální posuvná měřítka s IP67 odolná vůči chladicím kapalinám	0–150 mm	0,01 mm	Ne	Ploché hloubkoměr	202,00 €	149,00 €
500-707-20	ABS Digitální posuvná měřítka s IP67 odolná vůči chladicím kapalinám	0–200 mm	0,01 mm	Ne	Ploché hloubkoměr	279,00 €	219,00 €
500-708-20	ABS Digitální posuvná měřítka s IP67 odolná vůči chladicím kapalinám	0–300 mm	0,01 mm	Ne	Ploché hloubkoměr	401,00 €	319,00 €

Obj. č.	Popis	Rozsah	Číslicový krok	Výstup dat	Speciální vlastnost	Kabel USB*	Ceníková cena	Akční cena
500-716-20	ABS Digitální posuvná měřítka s IP67 odolná vůči chladicím kapalinám	0–150 mm	0,01 mm	Ano	Ploché hloubkoměr	06AFM380A	256,00 €	199,00 €
500-717-20	ABS Digitální posuvná měřítka s IP67 odolná vůči chladicím kapalinám	0–200 mm	0,01 mm	Ano	Ploché hloubkoměr	06AFM380A	325,00 €	259,00 €

* USB kabely nejsou součástí balení a je nutné je zakoupit samostatně.

ABSOLUTE™

U-WAVE^{fit}

DIGIMATIC

COOLANT PROOF™

IP67

MeasurLink[®] ENABLED

Software pro správu dat od společnosti Mitutoyo

ABS Digitální posuvná měřítka, Standardní provedení

- Standardní digitální posuvné měřítka.
- Vestavný ABSOLUTE lin. snímač nevyžaduje po zapnutí nastavení nulového bodu, má lepší spolehlivost, protože nemůže dojít k chybě překročení rychlosti.

Obj. č.	Popis	Rozsah	Číslicový krok	Výstup dat	Speciální vlastnost	Ceníková cena	Akční cena
500-181-30	Digitální ABS AOS posuvné měřítka	0–150 mm	0,01 mm	Ne	Ploché hloubkoměr	134,00 €	99,90 €
500-184-30	Digitální ABS AOS posuvné měřítka	0–150 mm	0,01 mm	Ne	Kulatý hloubkoměr	134,00 €	99,90 €
500-196-30	Digitální ABS AOS posuvné měřítka	0–6"/0–150 mm	0.0005"/0,01 mm	Ne	Ploché hloubkoměr/posuvové kolečko	148,00 €	111,00 €
500-182-30	Digitální ABS AOS posuvné měřítka	0–200 mm	0,01 mm	Ne	Ploché hloubkoměr	215,00 €	169,00 €

Obj. č.	Popis	Rozsah	Číslicový krok	Výstup dat	Speciální vlastnost	Kabel USB*	Ceníková cena	Akční cena
500-161-30	Digitální ABS AOS posuvné měřítka	0–150 mm	0,01 mm	Ano	Ploché hloubkoměr	06AFM380C	171,00 €	139,00 €
500-203-30	Digitální ABS AOS posuvné měřítka	0–150 mm	0,01 mm	Ano	Kulatý hloubkoměr	06AFM380C	197,00 €	159,00 €
500-205-30	Digitální ABS AOS posuvné měřítka	0–300 mm	0,01 mm	Ano	Ploché hloubkoměr	06AFM380C	338,00 €	269,00 €

* USB kabely nejsou součástí balení a je nutné je zakoupit samostatně.



ABSOLUTE™



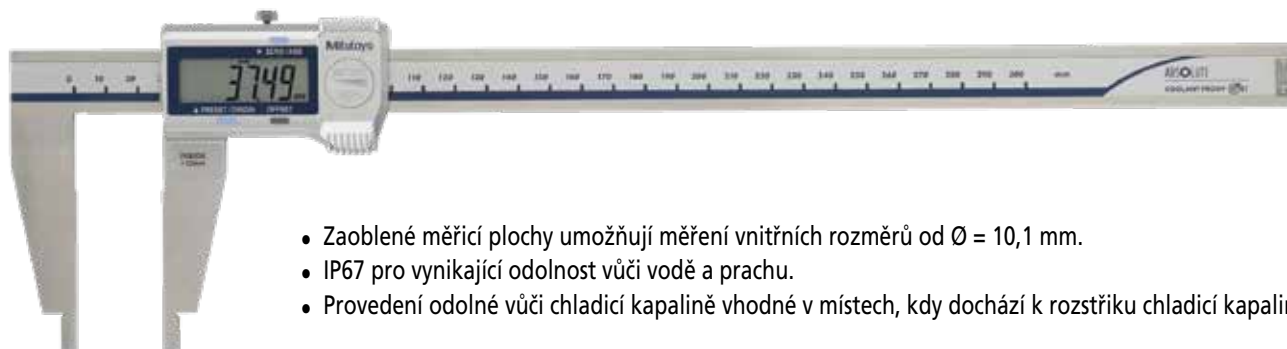
DIGIMATIC

MeasurLink® ENABLED
Software pro správu dat od společnosti Mitutoyo

U-WAVE fit



ABS Digitální posuvná měřítka se standardními/zaoblenými měřicími plochami



- Zaoblené měřicí plochy umožňují měření vnitřních rozměrů od $\varnothing = 10,1$ mm.
- IP67 pro vynikající odolnost vůči vodě a prachu.
- Provedení odolné vůči chladicí kapalině vhodné v místech, kdy dochází k rozstříku chladicí kapaliny.

Obj. č.	Popis	Rozsah	Číslicový krok	Výstup dat	Kabel USB*	Ceníková cena	Akční cena
550-331-20	ABS Digitální pos. měřítka se zaoblenými měř. plochami	0–300 mm	0,01 mm	Ano	06AFM380A	550,00 €	439,00 €

* USB kabely nejsou součástí balení a je nutné je zakoupit samostatně.

MeasurLink[®] ENABLED
Software pro správu dat od společnosti Mitutoyo



U-WAVE^{fit}

ABSOLUTE[™]

COOLANT PROOF[™]

IP67

DIGIMATIC



- Zaoblená měřicí plocha umožňuje měření vnitřních rozměrů od $\varnothing = 20,1$ mm.
- S ostrými měřicími plochami pro měření vnějších rozměrů.
- ABS stupnice: Bez nastavování nul. bodu nebo omezení rychlosti.

Obj. č.	Popis	Rozsah	Číslicový krok	Výstup dat	Kabel USB*	Ceníková cena	Akční cena
551-204-10	ABS Digitální posuvné měřítka se standardními/zaoblenými měřicími plochami	0–500 mm	0,01 mm	Ano	06AFM380C	960,00 €	759,00 €

* USB kabely nejsou součástí balení a je nutné je zakoupit samostatně.

MeasurLink[®] ENABLED
Software pro správu dat od společnosti Mitutoyo

U-WAVE

ABSOLUTE[™]

DIGIMATIC

Posuvná měřítka s noniem

- Ultra plynulé klouzání.



Obj. č.	Popis	Rozsah	Dělení stupnice	Speciální vlastnost	Ceníková cena	Akční cena
530-101	Posuvné měřítka s noniem	0–150 mm	0,05 mm		38,00 €	29,90 €
531-122	Posuvné měřítka s noniem	0–150 mm/0–6"	0,05 mm/1/128"	S aretačním šroubkem	47,00 €	37,90 €

Digitální ABS hloubkoměry

- Měřicí plochy jsou kalené a jemně lapované.
- Vestavný ABSOLUTE lin. snímač nevyžaduje po zapnutí nastavení nulového bodu, má lepší spolehlivost, protože nemůže dojít k chybě překročení rychlosti.
- Můstek 100 mm.



Obj. č.	Popis	Rozsah	Číslicový krok	Výstup dat	Kabel USB*	Ceníková cena	Akční cena
571-201-30	ABS AOS Digitální hloubkoměr	0–150 mm	0,01 mm	Ano	06AFM380C	406,00 €	329,00 €
571-203-30	ABS AOS Digitální hloubkoměr	0–300 mm	0,01 mm	Ano	06AFM380C	500,00 €	399,00 €

* USB kabely nejsou součástí balení a je nutné je zakoupit samostatně.

MeasurLink[®] ENABLED
Software pro správu dat od společnosti Mitutoyo

ABSOLUTE™

U-WAVE^{fit}

DIGIMATIC



Digitální hloubkoměr

- Provedení s výměnnými nástavci Ø = 4 mm.
- Můstek 101,6 x 16 mm.



Obj. č.	Popis	Rozsah	Číslicový krok	Výstup dat	Speciální vlastnost	Kabel USB*	Ceníková cena	Akční cena
329-250-30	Digitální hloubkoměr	0–150 mm	0,001 mm	Ano	5 6 výměnnými nástavci	06AFM380B	938,00 €	749,00 €

* USB kabely nejsou součástí balení a je nutné je zakoupit samostatně.

MeasurLink[®] ENABLED
Software pro správu dat od společnosti Mitutoyo

DIGIMATIC

U-WAVE^{fit}



Digitální speciální posuvná měřítka



573-653-20

- Posuvná měřítka pro speciální účely.
- IP67 pro vynikající odolnost vůči vodě a prachu.
- Provedení odolné vůči chladicí kapalině vhodné v místech, kdy dochází k rozstříku chladicí kapaliny.

Obj. č.	Popis	Rozsah	Číselný krok	Výstup dat	Kabel USB*	Ceníková cena	Akční cena
573-626-20	Digitální posuvné měřítka se špičatými měř. čelistmi	0–150 mm	0,01 mm	Ano	06AFM380A	577,00 €	459,00 €
573-635-20	Posuvné měřítka s čelistmi ve tvaru ostří	0–150 mm	0,01 mm	Ano	06AFM380A	742,00 €	599,00 €
573-647-20	Pos. měř. s úzkými čelistmi pro měření vnitřních rozměrů	10–160 mm	0,01 mm	Ano	06AFM380A	742,00 €	599,00 €
573-653-20	Digitální posuvné měřítka pro měření v drážkách	0–150 mm	0,01 mm	Ano	06AFM380A	655,00 €	519,00 €

* USB kabely nejsou součástí balení a je nutné je zakoupit samostatně.

MeasurLink ENABLED
Software pro správu dat od společnosti Mitutoyo

ABSOLUTE™

DIGIMATIC

COOLANT PROOF™

IP67

U-WAVE fit

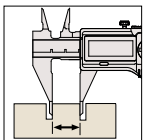




573-635-20



573-626-20



573-647-20

Třídotykové dutinoměry

- Měřicí plochy s titanovým povlakem pro vynikající životnosti a odolnost vůči opotřebení.

Obj. č.	Popis	Rozsah	Dělení stupnice	Přesnost	Ceniková cena	Akční cena
368-911	Sada analogových třídotykových mikrometrických dutinoměrů, 3 ks	6–12 mm	0,001 mm	± 2 μm	1 091,00 €	879,00 €
368-912	Sada analogových třídotykových mikrometrických dutinoměrů, 2 ks	16–20 mm	0,005 mm	± 3 μm	942,00 €	769,00 €
368-913	Sada analogových třídotykových mikrometrických dutinoměrů, 4 ks	20–50 mm	0,005 mm	± 3 μm	2 160,00 €	1 759,00 €



568-926-10

Sady dutinoměrů se zobrazovací jednotkou: 568-924-10, 568-925-10 a 568-926-10

- Sady dutinoměrů s jednou zobrazovací jednotkou a vyměnitelnými hlavicemi.
- Měřicí plochy s titanovým povlakem pro vynikající životnosti a odolnost vůči opotřebení.
- Displej otočný o 330° umožňuje snadnější odečítání v každé pozici měření.
- Odpovídající nastavovací kroužek (kroužky) jsou součástí balení.

Obj. č.	Popis	Rozsah	Číselný krok	Přesnost	Výstup dat	USB kabel*	Ceniková cena	Akční cena
568-924-10	Sada ABS Borematic s vyměnitelnými hlavicemi, 3 ks	6–12 mm	0,001 mm	± 5 μm	Ano	06AFM380F	2 070,00 €	1 659,00 €
568-925-10	Sada ABS Borematic s vyměnitelnými hlavicemi, 3 ks	12–25 mm	0,001 mm	± 5 μm (12–20 mm), ± 6 μm (20–25 mm)	Ano	06AFM380F	2 223,00 €	1 779,00 €
568-926-10	Sada ABS Borematic s vyměnitelnými hlavicemi, 3 ks	25–50 mm	0,001 mm	± 6 μm	Ano	06AFM380F	2 616,00 €	2 089,00 €
468-971	Třídotykový mikrometrický dutinoměr s IP65 s vyměnitelnými hlavicemi, 3 ks	6–12 mm	0,001 mm	± 2 μm	Ano	06AFM380B	2 261,00 €	1 799,00 €
468-972	Třídotykový mikrometrický dutinoměr s IP65 s vyměnitelnými hlavicemi, 2 ks	12–20 mm	0,001 mm	± 3 μm	Ano	06AFM380B	1 853,00 €	1 479,00 €
468-973	Třídotykový mikrometrický dutinoměr s IP65 s vyměnitelnými hlavicemi, 4 ks	20–50 mm	0,001 mm	± 3 μm	Ano	06AFM380B	3 009,00 €	2 399,00 €

* USB kabely nejsou součástí balení a je nutné je zakoupit samostatně.



COOLANT PROOF™

(Kromě série 568)

U-WAVE

DIGIMATIC

MeasurLink[®] ENABLED
Software pro správu dat od společnosti Mitutoyo





Třidotykový mikrometrický dutinoměr - 468-971, 468-972 a 468-973

- IP65 pro vynikající odolnost vůči vodě a prachu.
- Provedení odolné vůči chladicí kapalině vhodné v místech, kdy dochází k rozstříku chladicí kapaliny.
- Měřící plochy s titanovým povlakem pro vynikající životnost a odolnost vůči opotřebení.
- Odpovídající nastavovací kroužek (kroužky) jsou součástí balení.



468-973



Dutinoměry



- Kontaktní dotek osazený tvrdokovem pro lepší životnost a odolnost vůči opotřebení.
- Snížený vliv tepla z ruky obsluhy o 50% díky duté struktuře úchopu.
- Úchylkoměr je součástí sady.

Obj. č.	Popis	Rozsah	Dělení stupnice	Přesnost	Ceníková cena	Akční cena
511-921-20	Dvoudotykový dutinoměr s číselníkovým úchylkoměrem 2046AB	18-150 mm	0,01 mm	± 2 μm	597,00 €	479,00 €

Výškoměry a orýsovací přístroje



514-102



506-207



Jemné nastavení

Obj. č.	Popis	Rozsah	Dělení stupnice	Přesnost	Poznámka	Ceníková cena	Akční cena
506-207	Výškoměr a orýsovací přístroj s noniem	0-200 mm	0,02 mm	± 0,03 μm	S jemným dostavěním 4 mm	457,00 €	329,00 €
514-102	Výškoměr a orýsovací přístroj s noniem	0-300 mm	0,02 mm	± 0,04 μm	S jemným dostavěním 4 mm	546,00 €	399,00 €

Digitální výškoměry



570-227



570-402



192-615-10

- ABS stupnice nevyžaduje po zapnutí nastavování nuly nebo omezení rychlosti (kromě 192-615-10).
- Dodává se s velkým a jemným kolečkem ručního posuvu (570-402 a 192-615-10).
- Velký displej a tlačítka pro snadné ovládání.

Obj. č.	Popis	Rozsah	Číselný krok	Přesnost	Výstup dat	USB kabel*	Ceníková cena	Akční cena
570-227	Digitální výškoměr	0–200 mm	0,01 mm	± 0,03 μm	Ano	06AFM380F	759,00 €	609,00 €
570-402	ABS digitální výškoměr s posuvným nastavovacím kolečkem	0–300 mm	0,01 mm	± 0,03 μm	Ano	06AFM380F	786,00 €	629,00 €
192-615-10	Digitální výškoměr s dvojitým sloupkem	0–1000 mm	0,01/0,005 mm	± 0,07 mm	Ano	06AFM380F	2 746,00 €	2 199,00 €

* USB kabely nejsou součástí balení a je nutné je zakoupit samostatně.

U-WAVE

DIGIMATIC

MeasurLink[®] ENABLED
Software pro správu dat od společnosti Mitutoyo

ABSOLUTE™

(Kromě 192-615-10)

QM-Height

- Vybaven vysoce přesným lineárním snímačem ABSOLUTE s vysokým rozlišením pro snímání polohy.
- Provedení S i BEZ pneumatického posuvového mechanismu.
- Posouzení GO/± NG se provádí nastavením horních a dolních tolerancí.



Obj. č.	Popis	Rozsah	Číslíkový krok	Přesnost	Výstup dat	USB kabel*	Ceníková cena	Akční cena
518-250	Výškoměr QM-Height bez pneumatického posuvového mechanismu	0–350 mm	0,001/0,005 mm	$\pm (2,4 + 2,1 \text{ l}/600) \mu\text{m}$ L = délka [mm]	Ano	06AFM380D	4 115,00 €	3 399,00 €
518-254	Výškoměr QM-Height s pneumatickým posuvovým mechanismem	0–350 mm	0,001/0,005 mm	$\pm (2,4 + 2,1 \text{ l}/600) \mu\text{m}$ L = délka [mm]	Ano	06AFM380D	4 544,00 €	3 699,00 €
518-252	Výškoměr QM-Height bez pneumatického posuvového mechanismu	0–600 mm	0,001/0,005 mm	$\pm (2,4 + 2,1 \text{ l}/600) \mu\text{m}$ L = délka [mm]	Ano	06AFM380D	4 954,00 €	3 999,00 €
518-256	Výškoměr QM-Height s pneumatickým posuvovým mechanismem	0–600 mm	0,001/0,005 mm	$\pm (2,4 + 2,1 \text{ l}/600) \mu\text{m}$ L = délka [mm]	Ano	06AFM380D	5 375,00 €	4 399,00 €

* USB kabely nejsou součástí balení a je nutné je zakoupit samostatně.

Volitelné příslušenství

Obj. č.	Název	Popis	Ceníková cena	Akční cena
06AGZ369D	AC adaptér	DC 6V 2A, verze CEE	85,00 €	68,90 €

Centralizovaná správa dat

Lze odstranit chyby při ručním zadávání, což výrazně zlepšuje provozní efektivitu.

- Ovladač pro komunikaci USB lze stáhnout z webových stránek Mitutoyo. <https://www.mitutoyo.cz>

Výstup USB

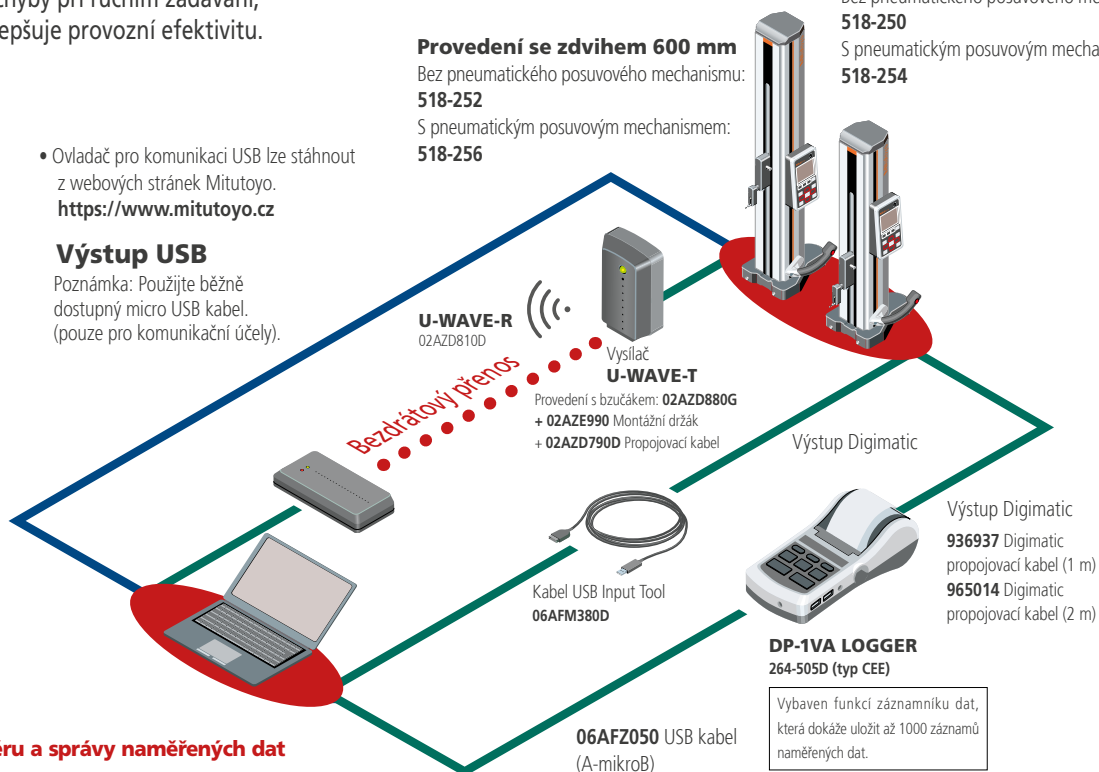
Poznámka: Použijte běžně dostupný micro USB kabel. (pouze pro komunikační účely).

Provedení se zdvihem 600 mm

Bez pneumatického posuvového mechanismu: **518-252**
S pneumatickým posuvovým mechanismem: **518-256**

Provedení se zdvihem 350 mm

Bez pneumatického posuvového mechanismu: **518-250**
S pneumatickým posuvovým mechanismem: **518-254**



Síťový systém sběru a správy naměřených dat

MeasurLink®

MeasurLink® je platforma IoT pro řízení kvality, která realizuje „Vizualizaci kvality“ tím, že v síťovém prostředí umožňuje sběr dat z měřidel Digimatic v reálném čase pro jejich globální zpracování a analýzu.

MeasurLink® je registrovaná ochranná známka společnosti Mitutoyo Corporation v Japonsku a Mitutoyo America Corporation ve Spojených státech.

Volitelné příslušenství pro výstup naměřených dat



MeasurLink® ENABLED
Software pro správu dat od společnosti Mitutoyo

ABSOLUTE™

U-WAVE



DIGIMATIC

Lineární výškoměry

U-WAVE

DIGIMATIC S1

MeasurLink[®] ENABLED

Software pro správu dat od společnosti Mitutoyo



Lineární výškoměr **LH-600F** a **LH-600FG** je špičkový 2D měřicí přístroj.

Více se dozvíte zde:



- Operace měření lze provádět pomocí hybridní řídicí jednotky s dotykovou obrazovkou a integrovanou klávesnicí.
- Možnost měření s číslcovým krokem 0,1 μm.
- Vynikající přesnost (1,1 + 0,6 L/600) μm.
- Obousměrný výstup dat Digimatic (Digimatic S1).
- Výsledky měření lze tisknout na "účetní tiskárnu" nebo tiskárnu Digimatic (DP-1VA) a lze je odesílat do počítače prostřednictvím bezdrátové komunikace, USB kabelu nebo USB flash disku.
- Pneumatický posuvový mechanismus.
- Automatické opakování dříve naučených programů dílů.
- Vynikající vizualizace vyhodnocení tolerance GO/± NG.
- Nezávislý provoz s dobíjecí baterií.
- Software LH-communication je dostupný online zdarma.



Sada doteků K650986 je dodávána jako standardní příslušenství.



> E-learningový kurz Lineární výškoměr – 2D měřicí systém (standardní příslušenství)

Naučit se správně používat lineární výškoměr je ve světě kontroly kvality velmi cennou dovedností. V tomto online kurzu se mimo jiné naučíte správnému měření, načítání a vyvolání sondy, sériová měření a načítání naměřených dat.



Obj. č.	Popis	Rozsah	Číslcový krok	Přesnost	Výstup dat	USB kabel	ceniková cena	Akční cena
PROMO015	Lineární výškoměr bez rukojeti, sada	0–977 mm/ 0–38"	0,0001/ 0,001/ 0,01/ 0,1 mm nebo 0.000001/ 0.00001/ 0.0001/ 0.001"	± (1,1 + 0,6 L/600) μm L = délka [mm]	Ano	06AGQ001F	8 926,70 €	7 199,00 €
PROMO016	Lineární výškoměr s rukojetí, sada	0–977 mm/ 0–38"	0,0001/ 0,001/ 0,01/ 0,1 mm nebo 0.000001/ 0.00001/ 0.0001/ 0.001"	± (1,1 + 0,6 L/600) μm L = délka [mm]	Ano	06AGQ001F	9 373,70 €	7 499,00 €

Sady obsahují napájecí kabel, sadu doteků a e-learningový kurz.

Zdarma volně dostupný software

Software LH-Communication Tool V1.0 pro vytváření inspekčních protokolů a konfiguraci systémového nastavení

Můžete snadno vytvářet a ukládat inspekční protokoly a konfigurovat parametry zařízení.

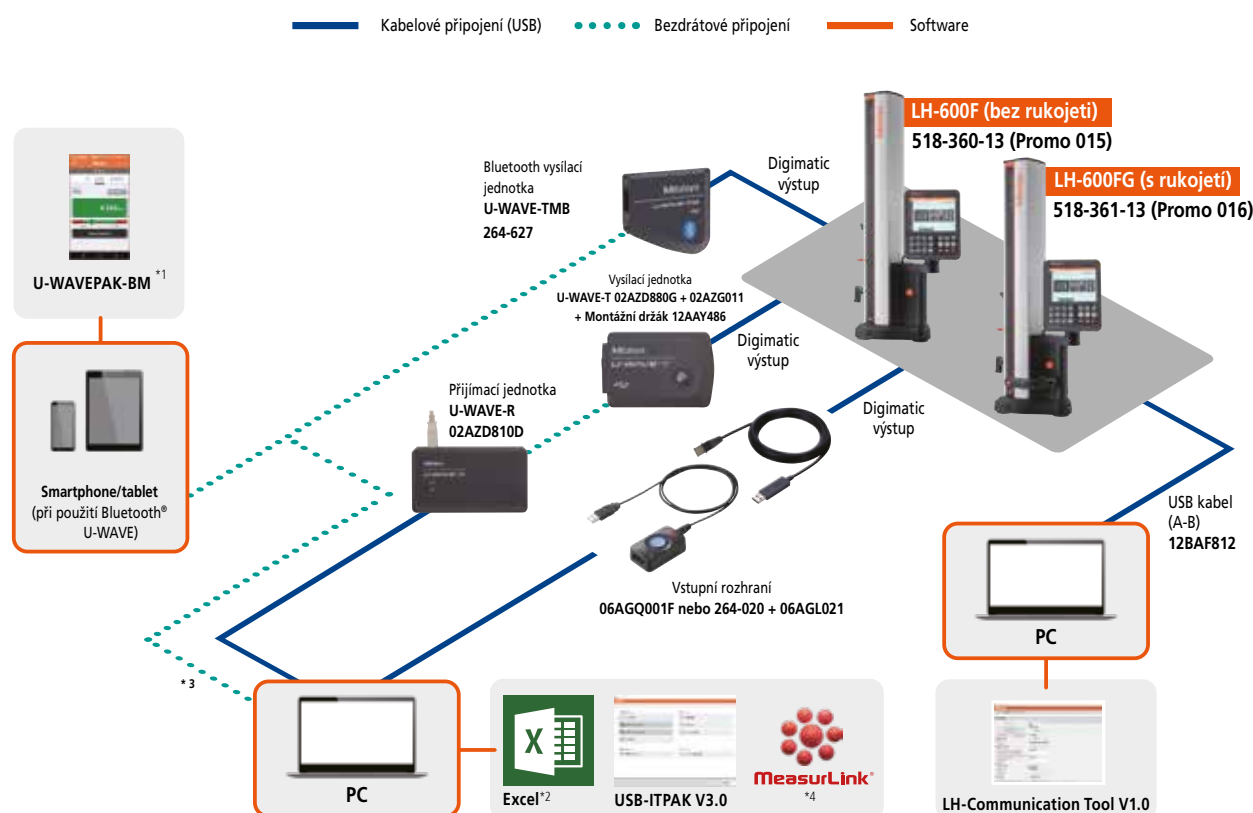
Nástroj LH-Communication Tool lze stáhnout z webových stránek společnosti Mitutoyo: <https://www.mitutoyo.cz>

Pro připojení k PC použijte USB kabel (typ A-B).



Vylepšené funkce výstupu dat usnadňují správu naměřených dat

Výstup dat zlepšuje efektivitu práce a spolehlivost zaznamenaných dat



*1: Bezplatně dostupné ke stažení v Apple Store a Google Play. *2 Excel je registrovaná ochranná známka společnosti Microsoft Corporation. *3: K počítači je možné připojení také s podporou technologie Bluetooth. 4: MeasurLink® je registrovaná ochranná známka společnosti Mitutoyo Corporation (Japonsko) a Mitutoyo America Corporation (USA).

Volitelné příslušenství pro výstup naměřených dat

Digitální úchylkoměry

- Standardní model, snadno ovladatelný se základními funkcemi.
- Vestavný ABSOLUTE lin. snímač nevyžaduje po zapnutí nastavení nulového bodu, má lepší spolehlivost, protože nemůže dojít k chybě překročení rychlosti.



MeasurLink[®] ENABLED
Software pro správu dat od společnosti Mitutoyo

ABSOLUTE™

DIGIMATIC



U-WAVE^{fit}

Obj. č.	Popis	Rozsah	Číselný krok	Přesnost	Výstup dat	Kabel USB*	Ceníková cena	Akční cena
543-781B-10	Digitální úchylkoměr ID-S s plochým zadním víčkem	12,7 mm	0,01 mm	0,02 mm	Ano	06AFM380F	187,00 €	149,00 €

* USB kabely nejsou součástí balení a je nutné je zakoupit samostatně.



- Ideální pro měření fólií, papíru atd. s plochými doteky.
- Obousměrná komunikace, např. nastavení parametrů z počítače (rozhraní Digimatic S1).
- Posouzení GO/± NG se provádí nastavením horních a dolních tolerancí.

MeasurLink[®] ENABLED
Software pro správu dat od společnosti Mitutoyo

U-WAVE^{fit}

ABSOLUTE™ DIGIMATIC S1

Obj. č.	Popis	Rozsah	Číselný krok	Přesnost	Výstup dat	Kabel USB*	Ceníková cena	Akční cena
547-301A	Digitální tloušťkoměr s talířkovými doteky z keramiky Ø = 10 mm	0–10 mm	0,01 mm	± 20 μm	Ano	06AGQ001F	528,00 €	419,00 €

* USB kabely nejsou součástí balení a je nutné je zakoupit samostatně.

Digitální úchylkoměry

543-700B | 543-715B | 543-720B | 543-730B

- Obousměrná komunikace, např. nastavení parametrů z počítače (rozhraní Digimatic S1).
- Vhodné pro měření, například pro jednoduché výpočty Ax a detekci MAX/MIN/ROZSAH.
- Posouzení GO/± NG se provádí nastavením horních a dolních tolerancí.

543-300B-10

- Vzorkovací frekvence MAX/MIN/ROZSAH: 50 měření/s (rychlý režim).
- Posouzení GO/± NG se provádí nastavením horních a dolních tolerancí.



543-700B s volitelným příslušenstvím: stojanem 215-150-10 a drátovou spouští 21JZA295

Obj. č.	Popis	Rozsah	Číslicový krok	Přesnost	Výstup dat	Kabel USB*	Ceniková cena	Akční cena
543-700B	Digitální úchylkoměr ID-C s plochým zadním víčkem	12,7 mm	0,0005 mm	0,003 mm	Ano	06AGQ001F	446,00 €	359,00 €
543-715B	Digitální úchylkoměr ID-C s nízkou měř. silou a plochým zadním víčkem	12,7 mm	0,01 mm	0,02 mm	Ano	06AGQ001F	394,00 €	319,00 €
543-720B	Digitální úchylkoměr ID-C s plochým zadním víčkem	25,4 mm	0,0005 mm	0,003 mm	Ano	06AGQ001F	567,00 €	449,00 €
543-730B	Digitální úchylkoměr ID-C s plochým zadním víčkem	50,8 mm	0,0005 mm	0,005 mm	Ano	06AGQ001F	848,00 €	679,00 €
543-300B-10	Digitální úchylkoměr ID-C s funkcí MAX/MIN/ROZSAH	12,7 mm	0,001 mm	0,003 mm	Ano	06AFM380F	511,00 €	409,00 €

* USB kabely nejsou součástí balení a je nutné je zakoupit samostatně.

MeasurLink® ENABLED
Software pro správu dat od společnosti Mitutoyo

U-WAVE fit

ABSOLUTE™



DIGIMATIC S1

(kromě 543-300B-10)

Číselníkové úchylkoměry

Číselníkové

- Aretace číselníku a zdvihací páčka (volit. přísluř.) mohou být připevněny na pravé nebo levé straně. Lze je snadno nainstalovat a odstranit bez použití náradí.
- Absence průchozích otvorů v rámu, v kombinaci s těsněním pomocí O-kroužku, zabraňuje vniknutí vody a oleje.

2110AB-10



3058AB-19



2046A(B)

Obj. č.	Popis	Rozsah	Dělení stupnice	Číselník	Ceníková cena	Akční cena
2046AB	Číselníkový úchylkoměr s plochým zadním víčkem	10 mm	0,01 mm	Ø = 57 mm	48,00 €	37,90 €
2046A	Číselníkový úchylkoměr s plochým zadním víčkem	10 mm	0,01 mm	Ø = 57 mm	49,00 €	38,90 €
2110AB-10	Číselníkový úchylkoměr, diamantová ložiska, nárazuvzdorný s plochým zadním víčkem	1 mm	0,001 mm	Ø = 57 mm	137,00 €	109,00 €
3058AB-19	Číselníkový úchylkoměr, diamantová ložiska, nárazuvzdorný s plochým zadním víčkem	50 mm	0,01 mm	Ø = 78 mm	237,00 €	189,00 €

Páčkové úchylkoměry

- Extrémně vylepšená odolnost, citlivost a viditelnost s 8mm vřetenem a dotekem Ø = 2 mm.
- Antireflexní ploché křišťálové sklíčko s vícevrstevným povlakem umožňuje snadné čtení stupnice.



513-517-10E



513-404-10E

Obj. č.	Popis	Rozsah	Dělení stupnice	Délka doteku	Průměr vnějšího kroužku	Ceníková cena	Akční cena
513-404-10E	Páčkový číselníkový úchylkoměr, horizontální provedení	0,8 mm	0,01 mm	17,4 mm	Ø = 40 mm	105,00 €	84,90 €
513-517-10E	Číselníkový úchylkoměr, kapesní provedení, obousměrný směr měření (spojkové provedení)	0,8 mm	0,01 mm	17,4 mm	Ø = 29,2 mm	147,00 €	119,00 €

Koncové měrky



516-963-10



516-967-10



516-362-10



516-366-10

Obj. č.	Měrek v sadě	Obj. č.	Třída přesnosti	Přesnost	Kontrolní certifikát	Ceníková cena	Akční cena
516-963-10	47	Ocel	1	EN ISO 3650	Ano	1 561,00 €	1 199,00 €
516-967-10	32	Ocel	1	EN ISO 3650	Ano	915,00 €	729,00 €
516-362-10	47	Keramika	0	EN ISO 3650	Ano	3 333,00 €	2 659,00 €
516-366-10	32	Keramika	0	EN ISO 3650	Ano	1 647,00 €	1 299,00 €

Počet měrek 47

Velikost [mm]	Krok [mm]	Množství
1,005	-	1
1,01-1,19	0,01	19
1,2-1,9	0,1	8
1-9	1	9
10-100	10	10

Počet měrek 32

Velikost [mm]	Krok [mm]	Množství
1,005	-	1
1,01-1,09	0,01	9
1,1-1,9	0,1	9
1-9	1	9
10-30	10	3
60	-	1

Příslušenství pro úchylkoměry

Obj. č.	Popis	Ceníková cena	Akční cena
7033-10	Magnetický kloubový stojánek, měřicí rádius 346 mm	499,00 €	399,00 €



7033-10

USB kabely



Kabel Digimatic do USB (Vstupní USB rozhraní Direct). Lze použít jako rozhraní klávesnice (HID) nebo virtuální COM-Port (VCP).

Obj. č.	Popis	Ceníková cena	Akční cena
06AFM380A	2m kabel, Digimatic/Digimatic 2, s tlačítkem DATA, provedení pro posuvná měřítka s IP	141,00 €	109,00 €
06AFM380B	2m kabel, Digimatic/Digimatic 2, s tlačítkem DATA, provedení pro mikrometry s IP	141,00 €	109,00 €
06AFM380C	2m kabel, Digimatic/Digimatic 2, rovný, s tlačítkem DATA	124,00 €	98,90 €
06AFM380D	2m kabel, Digimatic/Digimatic 2, plochý, 10pinový typ	124,00 €	98,90 €
06AFM380E	2m kabel, Digimatic/Digimatic 2, kulatý, 6pinový typ	124,00 €	98,90 €
06AFM380F	2m kabel, Digimatic/Digimatic 2, plochý, rovný typ	124,00 €	98,90 €
06AFM380G	2m kabel, Digimatic/Digimatic 2, plochý rovný typ pro ID-N/ID-B	124,00 €	98,90 €
06AGQ001A	2m kabel, rozhraní Digimatic/Digimatic 2/Digimatic S1, typ s IP	145,00 €	119,00 €
06AGQ001F	2m kabel, rozhraní Digimatic/ Digimatic 2/Digimatic S1	164,00 €	129,00 €
06ADV384	USB adaptér nožního spínače	129,00 €	99,90 €
937179T	Nožní spínač	56,00 €	44,90 €

Digimatic do USB převodníku s konektorem pro nožní spínač a datovým switchem. Lze použít jako rozhraní klávesnice (HID) nebo virtuální COM-Port (VCP).

Obj. č.	Popis	Kompatibilita	Ceníková cena	Akční cena
264-020	Vstupní USB Input Tool rozhraní	Rozhraní Digimatic/Digimatic 2/Digimatic S1	259,00 €	209,00 €

USB-ITPAK

Obj. č.	Popis	Poznámky	Ceníková cena	Akční cena
06AGR543	USB-ITPAK Ver. 3.0	USB dongle (klíč) + návod (software dostupný online)	340,00 €	259,00 €

USB-ITPAK verze 3 je software pro sběr dat z měřicích přístrojů a jejich výstup do Microsoft Excel®

- Podporuje obousměrnou sériovou komunikaci, kterou zajišťují nové úchylkoměry ID-F a ID-C, třmenové úchylkoměry QuantuMike a výškoměry LH-600F/FG.
- K dispozici jsou různá nastavení, jako je nastavení nuly, předvolba, jednotka, směr počítání, nastavení tolerance, nastavení data kalibrace atd.
- Lze číst informace o stavu měření, jako je sériové číslo, obj. č. výrobku, datum kalibrace, kontrolní číslo uživatele atd.



USB-ITPAK



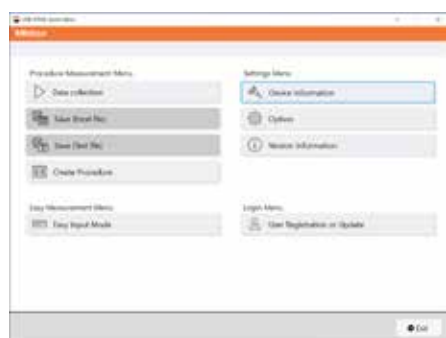
USB-ITPAK verze 3 je software pro sběr dat z měřicích přístrojů s výstupem Digimatic, Digimatic 2 a Digimatic S1 do aplikace Excel® prostřednictvím rozhraní USB Input Tool Interface, kabelů USB Input Tool Direct, bezdrátového systému U-WAVE a tiskárny/záznamníku DP-1VA.

 A screenshot of a Microsoft Excel spreadsheet showing measurement data. The spreadsheet has columns for "Inspection Item", "Measuring Item", "Tolerance", "Sample 1" through "Sample 10", "Average (Av)", "Standard Deviation (σ)", "Av - 3σ", "Av + 3σ", "MAX (Av + 3σ)", and "MIN (Av - 3σ)". The "Overall judgment" cell is highlighted in green and contains the text "Passed".

- Podporuje obousměrnou sériovou komunikaci, kterou poskytují např. úchylkoměr ID-C (model 2022), výškoměr LH-600F/FG, QuantuMike (model 2024).
- K dispozici jsou různá nastavení, jako je nastavení nuly, předvolba, jednotka, směr počítání, nastavení tolerance, nastavení data kalibrace atd.
- Lze číst informace o stavu měření, jako je sériové číslo, obj. č. výrobku, datum kalibrace, kontrolní číslo uživatele atd.
- Kompatibilní operační systémy: Microsoft Windows® 10 (64bitový) a Windows® 11.
- Plná verze nabízená zde umožňuje přenos naměřených hodnot do předem definovaných buněk aplikace Microsoft Excel®.

Naměřené hodnoty lze cíleně přiřazovat do předem vytvořeného sešitu aplikace Excel.

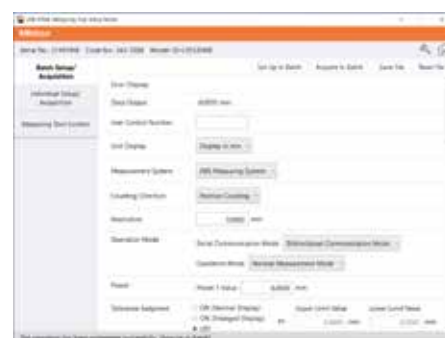
Obj. č.	Popis	Ceníková cena	Akční cena
06AGR543	USB dongle (klíč) + návod (software dostupný online)	340,00 €	259,00 €



Výchozí obrazovka



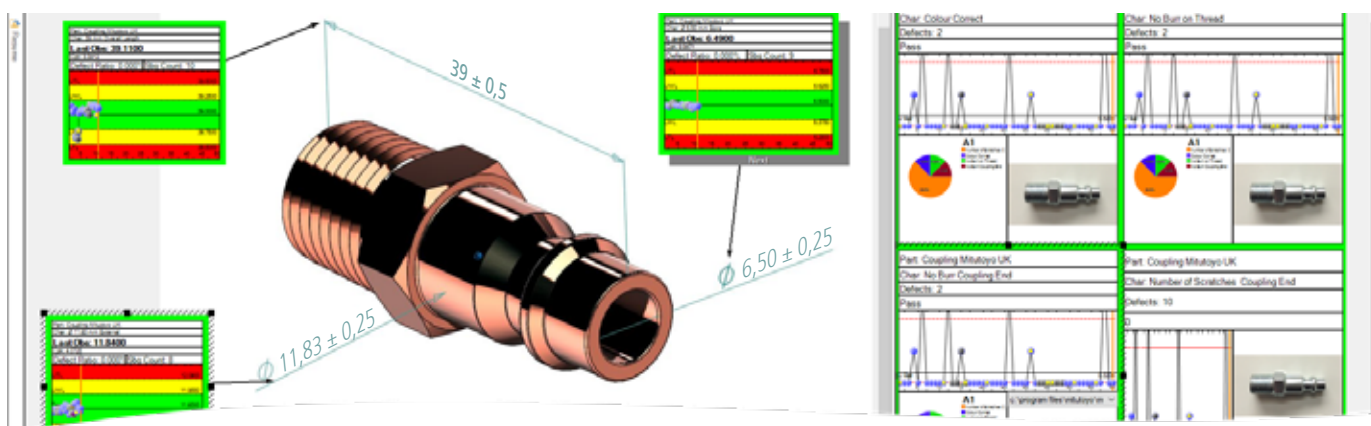
Zobrazují se všechna připojená zařízení.



Máte možnost zobrazit informace přicházející z měřicích zařízení a upravit jeho nastavení.

MeasurLink

MeasurLink je klíčový nástroj pro metodiku Six Sigma, navržený k řízení a zvyšování kvality výrobků během výroby prostřednictvím identifikace a snižování variability procesů. Umožňuje sběr a analýzu dat v reálném čase pro sledování proměnných i atributových kontrol, čímž zajišťuje okamžitou detekci trendů, cyklů a neshod přímo v místě výroby. Operátoři těží z živých statistických přizpůsobitelných rozhraní a Cp v reálném čase. Výpočty Cpk, Pp a Ppk, které umožňují proaktivní kontrolu kvality a minimalizaci vad. Mezi klíčové funkce patří předkontrolní regulační diagramy, e-mailová upozornění na procesy mimo řízení a zadávání dat o zjištěných příčinách a nápravných opatřeních.

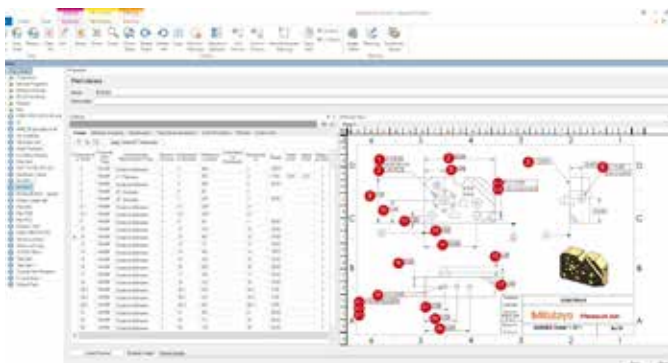


Obj. č.	Popis	Ceníková cena	Akční cena
64AAB837R	(R)ML REAL-TIME PROFESSIONAL V10	2 060,00 €	1 540,00 €

Urychlete práci díky výkonné technologii OCR pro rychlou tvorbu programů dílů.

2D výkresy lze skenovat pomocí technologie OCR, aby pomohly s vytvořením nového dílu, očíslováním výkresu a vyplněním tolerancí.

Opozicovaný výkres lze uložit a používat v reálném čase na pozadí za popiskami ve 2D zobrazení.



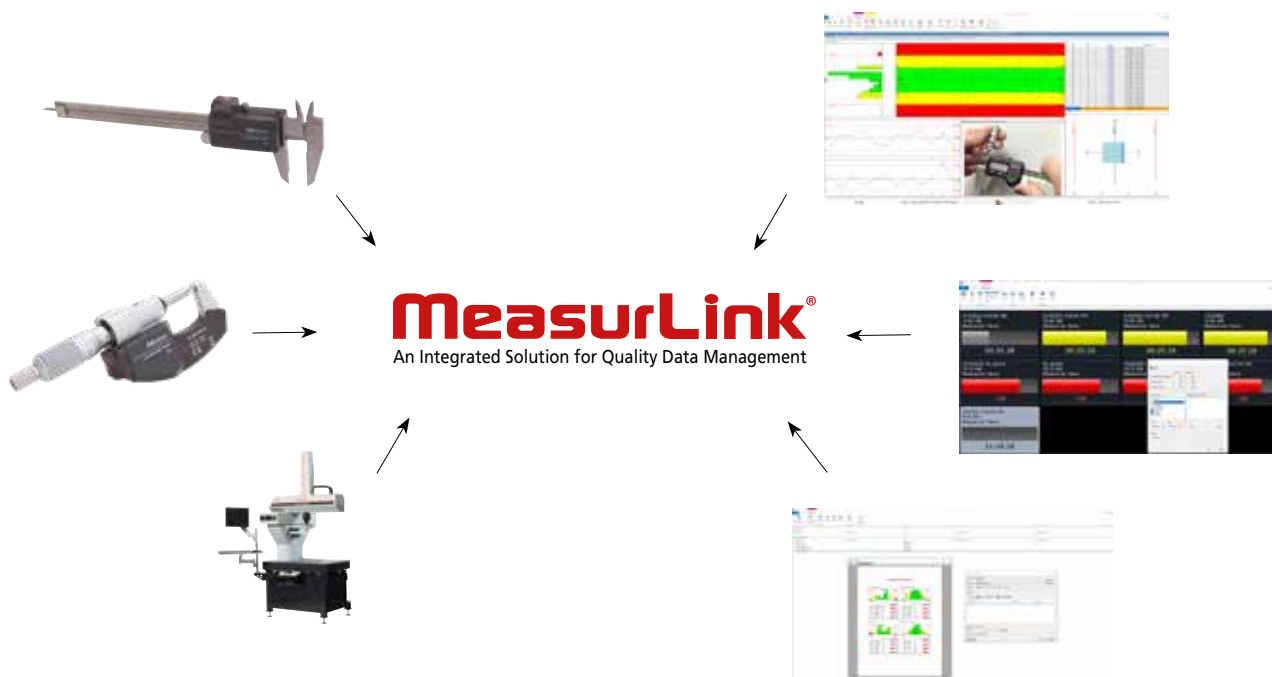
Rychlejší

Lepší

Chytřejší

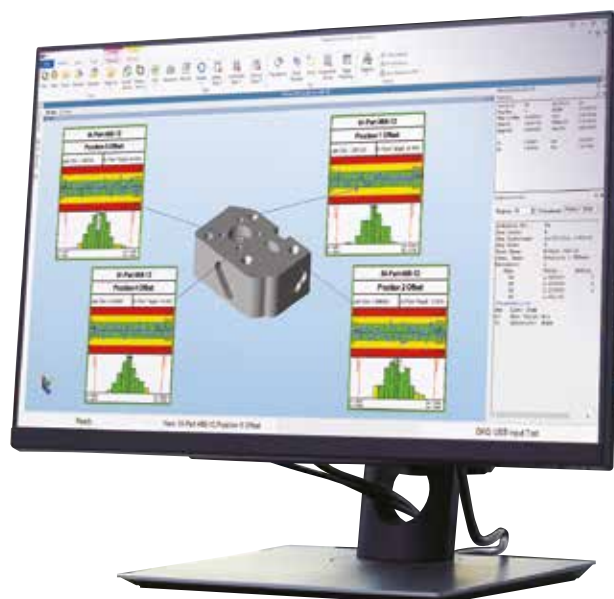
Vytvářejte inspekční plány, nastavujte tolerance a snadno přiřazujte nástroje. Zaměřte se na to podstatné.

S MeasurLink trávíte méně času nastavováním kontrol a můžete se více soustředit na proces a zlepšování statistik. Používejte všechny své nástroje na jedné platformě.



Prohlédněte si naše doplňkové moduly

Zefektivněte svůj pracovní postup pomocí MeasurLink:



HH-V400

Okamžitá zkouška tvrdosti, kdekoli a kdykoli



Pro měření tvrdosti všech kovů, včetně velkorozměrových konstrukcí

HH-V400 je přenosný tvrdoměr pro kovy s odrazovým mechanismem. Tvrdost se určuje z poměru rychlosti odrazu kladívka k rychlosti jeho nárazu.

- Přenosné zařízení na jedno kliknutí.
- Automatická korekce úhlu.
- Široký rozsah použití

Obj. č.	Popis	Poznámky	Ceníková cena	Akční cena
810-306	Sada HH-V400 HLD	Měření tvrdosti podle Leeba, řada HH-V400	3 390,00 €	2 779,00 €
11AAD240	Referenční materiál 800 HLD	Měření tvrdosti podle Leeba – řada HH-V400, Ø 115 x 33 mm, 3,7 kg;	251,00 €	209,00 €

Plně přepracované zobrazení výpočtů

Jednodušší / Uživatelsky přívětivější / Srozumitelnější



Více se dozvíte zde:

Barevný LCD displej

- Podsvícení
- Funkce ekologického režimu
- Auto Off (Automatické vypnutí)

Snadno ovladatelná tlačítka

Snadno pochopitelné ikony

- ⏻ Zapnutí a vypnutí
- ⚙️ Zobrazení obrazovky nabídky
- ✓ Potvrzení
- ↶ Zpět (návrát na předchozí obrazovku)
- 📄 Výstup dat
- ◀▶▲▼ Změna položek a hodnot

SPC konektor

- Výstup dat

USB konektor

- Výstup dat, nabíjení

Dobíjecí baterie

- Nepřetržitý provoz po dobu 8 hodin

- Jazykově nezávislý design obrazovky
- Zobrazení více výsledků, průměru a statistik
- Převod výsledků testování na jiné stupnice tvrdosti (např. Rockwell, Vickers a Brinell)

Externí výstupní zařízení (volit. příslušenství)

Naměřená data můžete přenést do Excelu, poznámkového bloku atd.



IT-020U

K vtištění naměřených dat.



DP-1VA LOGGER

Naměřená data lze bezdrátově přenášet a zpracovávat na PC.



U-WAVE-R
Jednotka příjmu dat



U-WAVE-T
Jednotka pro přenos dat

CRYSTA-KM 565



Výkonnost

Přesnost (18 až 22 °C, ISO 10360-2:2009):
s MH20i-TP20: $E_{0, MPE} = (3,2 + 5 L/1000) \mu\text{m}$

Měřicí rozsah

X = 500 mm
Y = 600 mm
Z = 500 mm

Prostředí

Jmenovitá teplota:	20 °C
Přípustný teplotní rozsah:	18–22 °C
Teplotní gradient:	0,5 °C/hod, 2 °C/den
Provozní teplota:	15–35 °C
Relativní vlhkost:	40–80 % (bez kondenzace)
Příjatelné vibrace:	1–10 Hz: 30 mm/s ² 10–20 Hz: 15 mm/s ² 20–100 Hz: 50 mm/s ²

Podmínky při dodání SMS

Minimální přívod vzduchu:	5 barů (72 PSI)
Spotřeba vzduchu:	90 NL/min (3 cfm)
Napětí:	230 V 50 Hz nebo 115 V 60 Hz
Pojistka:	AC250V, 1A pro rozhraní DEVA



Nový manuální SMS od společnosti Mitutoyo

- Stojan z pevné slitiny.
- Rychlý rozptyl tepla skrz rám.
- Konstrukce optimalizovaná metodou konečných prvků (FEM) zajišťuje tuhost a zrychlení.
- Jednodílná žulová základna se závitovými vložkami M8.
- Pevná vzduchová ložiska.
- Pneumatické vyvažování osy Z.
- Rozlišení 0,1 μm s dynamickým zpracováním signálu.
- Pasivní tlumení vibrací.
- Volný přístup do měřicího prostoru.



Sada obsahuje:

196-940 MEU	CRYSTA-KM 565, manuální SMS	Rozsah 500 x 600 x 500 mm
A-4099-0109	Sonda SMS, měřicí hlava MH20i	Ručně polohovatelná
06AHM137MEU	Kalibrační koule \varnothing 20 mm	S certifikátem
06AFJ091	Kryt na kalibrační kouli	-
63TAA490	MCOSMOS-1 Manuál V5	Geometrické měření pro manuální stroje
63AAA170	CodeMeter - USB dongle (HW klíč)	Aktivační poplatek je zahrnut
K551406	Základová deska pro CRYSTA-KM 565	630 x 500 x 10 mm
K551153	Adaptér Eco-Fix pro kalibrační kouli	M6/M8

i Pouze pro přímý prodej produktů Mitutoyo. Pro více informací se prosím obraťte na prodejní zastoupení společnosti Mitutoyo.

E-learning

- >** Brzy spustíme náš nový e-learning pro manuální SMS, který umožní flexibilnější a dostupnější čerpání informací než kdy dříve. Je dostupný v několika evropských jazycích a umožňuje uživatelům napříč regiony využívat stejné, vysoce kvalitní školení. Pro skupinovou výuku nabízíme také komplexní balíčky pro výuku ve třídě, které v jednom cenově výhodném balení kombinují jednu licenci pro učitele a 20 studentských licencí.



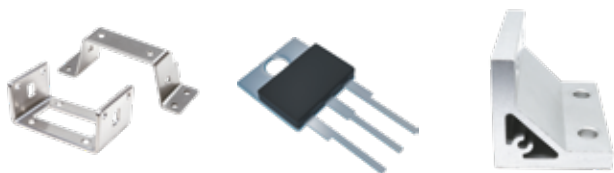
QM-Fit

Pro okamžité měření jednoduše umístěte obrobky na měřicí stůl.

Měření je nyní ještě jednodušší.

Zvýšená efektivita při měření tenkých a malých objektů

Vynikající schopnosti rozpoznávání elementů zajišťují chytré měření rozměrů. Díky dotykovému panelu může provádět snadné a spolehlivé měření kdokoli. Tento kamerový měřicí systém byl vyvinut na základě zkušeností mnoha zákazníků tak, aby byl ideální pro použití na pracovišti.



Tenké a malé obrobky lze měřit okamžitě, stačí je jednoduše umístit na měřicí stůl.

Rozměry přístroje

- Režim s vysokým rozlišením
- 20megapixelová kamera
- Návaznost
- Měřicí rozsah 115 x 75 mm
- Ohnisková hloubka 36 mm

Software

- Jednoduché vytváření programů dílů
- Automatická detekce více prvků v dávkách
- Označení funkce na dotykové obrazovce
- Automatické zarovnání osy
- Jednoduché hodnocení dobrý/špatný



Pusťte si toto video



QM-Fit

CHYTRÝ KAMEROVÝ SYSTÉM – Kompaktní přístroj pro měření obrazu

i Pouze pro přímý prodej produktů Mitutoyo. Pro více informací se prosím obraťte na prodejní zastoupení společnosti Mitutoyo.

CHYTRÝ **PŘÍSTUPNÝ** **KOMPAKTNÍ**



Mikroskopy TM

RUČNÍ MĚŘICÍ MIKROSKOPY ŘADY TM GENERACE B

Měřicí mikroskopy řady TM nabízejí vynikající optickou kvalitu díky jejich objektivům s dlouhou pracovní vzdáleností.

- Dopadající a procházející LED osvětlení s plynulým nastavením intenzity světla pro optimální nastavení světelných podmínek.
- Pohodlné 30X zvětšení obrazu dodáváno s monokulárním 15X zvětšením a 2X objektivem.

Více se dozvíte zde:



Sada obsahuje:

176-818-11	Mikroskop TM-505B se stolem XY 50 x 50 mm
164-163	2 x digitální mikrometrická hlavice 0-50 mm
63AAA001	Prstencové LED osvětlení s nastavitelnou intenzitou světla
02ZAA021	Napájecí kabel typu CEE

Obj. č.	Popis	Ceníková cena	Akční cena
TMSET01	Sada všech výše uvedených produktů	7 309,00 €	5 699,00 €

Sada obsahuje:

176-819-11	Mikroskop TM-1005B se stolem XY 100 x 50 mm
164-163	2 x digitální mikrometrická hlavice 0-50 mm
63AAA001	Prstencové LED osvětlení s nastavitelnou intenzitou světla
611675-031	Koncová měrka 50 mm, Třída přesnosti 1
02ZAA021	Napájecí kabel typu CEE

Obj. č.	Popis	Ceníková cena	Akční cena
TMSET02	Sada všech výše uvedených produktů	8 906,90 €	6 899,00 €



LED prstencové světlo pro aplikace vyžadující celkové osvětlení.



Vernierova stupnice umístěná vně okuláru umožňuje jednoduché měření úhlů.

PJ-PLUS



Měřicí projektor vertikálního provedení pro měření, kontrolu a pozorování malých obrobků



Více se dozvíte zde:

- Energeticky úsporné LED obrysové a dopadající osvětlení s dlouhou životností.
- Bezventilátorový chladicí systém zabraňuje vnikání prachu do krytu přístroje a zajišťuje vyšší odolnost.
- Promítací matnice velká 315 mm poskytuje jasný a ostrý obraz.
- Vestavný digitální čítač s velkým displejem pro zobrazení úhlu, pozice v osách X a Y.
- Součástí standardní výbavy je 10X objektiv.
- Měřicí rozsah stolu 100 x 100 mm nebo 200 x 100 mm.
- Volitelné příslušenství: Snadno použitelný měřicí M2 software.



Obj. č.	Název	Popis	Ceníková cena	Akční cena
302-801-10	PJ-P1010A	Profilový projektor, rozsah měření XY = 100 x 100 mm	11 403,00 €	9 450,00 €
302-802-10	PJ-P2010A	Profilový projektor, rozsah měření XY = 200 x 100 mm	14 220,00 €	11 690,00 €



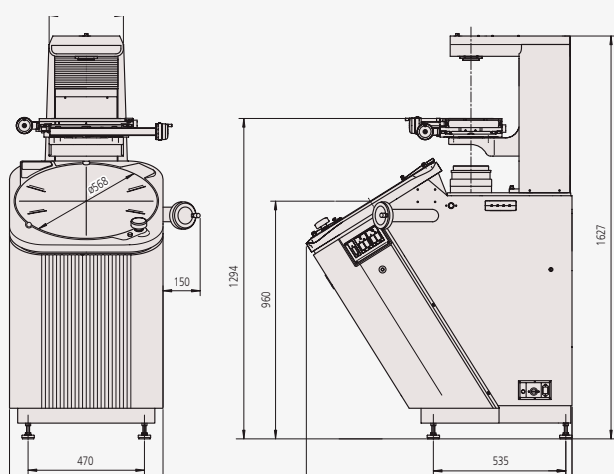
Energeticky úsporný i v náročném prostředí

Měřicí projektory PJ-Plus nabízí intuitivní ovládání i nezkušeným uživatelům a díky LED osvětlení a bezventilátorovému chladičmu systému, mají vynikající odolnost, životnost a jsou energeticky úsporné.

Poskytují stabilní měření rozměrů a úhlů i v náročných výrobních podmínkách.

PV-5110

Měřicí projektor s inverzním promítáním obrazu a velkou otočnou matnicí



- Velká otočná matnice 508 mm s digitálním úhlovým čítačem.
- Inverzní optický systém snižuje nutnost zaostřování mezi výměnami dílů.
- Měřicí rozsah stolu 200 x 100 mm, s rychloposuvovým mechanismem ovládaným jednou rukou na obou osách
- Vestavný digitální čítač zobrazující úhel natočení promítací matnice.
- Konstrukce pro umístění na podlahu (není potřeba další stojan).
- Součástí standardní výbavy je 10X objektiv.
- Volitelné příslušenství: Snadno použitelný měřicí M2 software.



Více se dozvíte zde:

Obj. č.	Název	Popis	Ceníková cena	Akční cena
304-919-12	PV-5110	Vertikální profilový projektor	20 273,00 €	15 490,00 €

Software M2

Podporované funkce:

- Průměr
- Průsečík
- Tangenta
- Výpočet úhlu
- Posunutí přímk
- Průsečník, střed a koncový bod
- Nejkratší a nejdější vzdálenosti
- Přilícovaná kružnice
- Kolmost a rovnoběžnost
- Roztečná kružnice

Intuitivní a snadno ovladatelný software

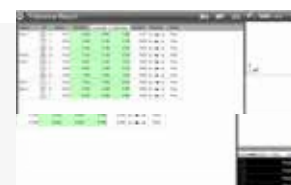
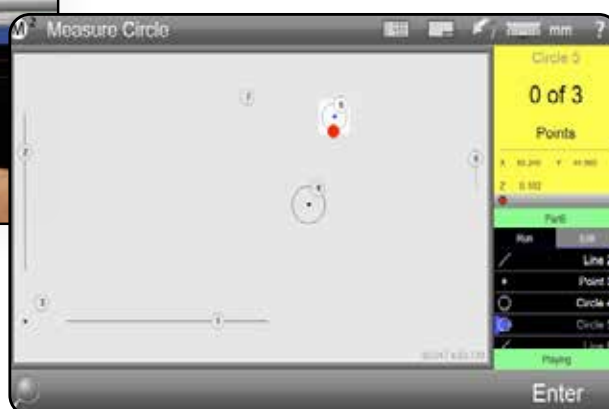
Díky uživatelskému rozhraní softwaru M2 strávíte více času měřením a méně čtením příruček. Díky kombinaci známého uživatelského prostředí se současnými konvencemi dotykové obrazovky lze software M2 rychle integrovat do vašeho procesu a zpřístupnit jej širokému okruhu uživatelů.

Grafika založená na základech konstruování

Vytváření konstrukčních prvků, jako jsou průsečíky a koncové body, je možné z grafického zobrazení dílu. Konstrukce s vícenásobnými podtypy lze rychle vytvářet pomocí příkazu změnit typ prvku.

Navrženo pro dotykové ovládání softwaru

Kromě běžného ovládání myší, umožňuje rozšířená logika obrazovky všestranné posouvání a zvětšování zobrazení aktivního dílu. To umožňuje uživateli zjednodušit konstrukci prvku, práci s daty a efektivitou tvorby protokolů s jednoduchým přiblížením sevřením prstů, posunutím nebo dvojitým kliknutím.



Obj. č.	Popis	Poznámky	Ceníková cena
63AAA406	M2-2D software a hardware pro měř. projektor PJ-PLUS	Bez jednotky detekce hran, včetně montážní sady pro tablet	2 098,00 €
63AAA407	M2-2D software a hardware pro měř. projektor PJ-PLUS	Včetně jednotky pro detekci hran a montážní sady pro tablet	3 595,00 €
63AAA462	M2-2D software a hardware pro měř. projektor PV-5110	Včetně jednotky pro detekci hran a montážní sady pro tablet	3 456,00 €
63AAA795	Tablet ASUS AiO pro software M2	Intel Celeron N4500/8GB/256GB SSD/W11Pro/15,6" FHD dotyková obrazovka	na vyžádání

Quick Image



2D měřicí systém pro zpracování barevného obrazu

Vlastnosti stroje

- Dvojitý telecentrický optický systém
- Velká hloubka ostrosti 22 mm
- Široké zorné pole o rozměrech 32 x 24 mm
- Barevná kamera s vysokým rozlišením
- 4kvadrantové prstencové LED světlo
- K dispozici s manuálním QI-A nebo s motorizovaným stolem QI-C
- Rozměry stolu od 100x100 až do 400 x 200 mm



QI-A4020D
Manuální stůl XY



QI-C2017D
Motorický stůl XY



Všecké informace, podrobné specifikace a příslušenství k **ŘADĚ QI** naleznete v našem internetovém obchodě Mitutoyo B2B.

i Pouze pro přímý prodej produktů Mitutoyo. Pro více informací se prosím obraťte na prodejní zastoupení společnosti Mitutoyo.

Metrologický software M3

Zrychlete svá 2D měření pomocí měřicího systému Quick Image a inovativního softwaru M3

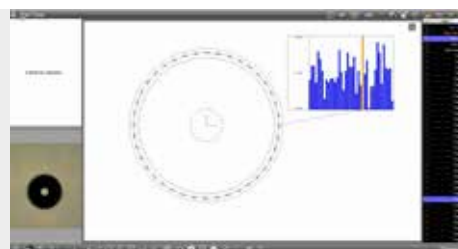
- **Vyhledává a vyrovnává podle vzoru**
Automatické vyhledávání dílů bez upínání.
- **Porovnání DXF šablony a profilování**
Porovnání typu vyhovuje/nevyhovuje a grafy odchylek s ukazateli.
- **Vícedotykové ovládání softwaru**
Všestranné posouvání a přibližování.
- **Pokročilá sada nástrojů pro kamerovou sondu**
Obsahuje EyeMeasure, MeasureLogic a Vtouch.
- **Programovatelné řízení osvětlení**
Koaxiální, stolní a prstencové osvětlení.
- **Grafické konstruování**
Generujte vzdálenosti, tečny atd. přímo z grafického zobrazení.
- **Ukládání měřicích programů a jejich opakování**
Opakování kroků měření prvků, tisk zpráv a export naměřených dat.
- **Flexibilní obsah a formátování zpráv**
Plná přizpůsobitelnost formátu dat, informací v záhlaví a grafiky v záhlaví a zápatí.
Standardní součástí softwaru M3 pro Quick Image.

Intuitivní a promyšlené uživatelské rozhraní ovládané ikonami, flexibilní nástroje pro detekci hran a výkonné funkce tolerování a programování činí software M3 ideálním řešením pro kamerový měřicí systém Quick Image.



Snímek vytvořený z vícenásobné standardní funkce FOV.

Volitelné moduly:
Měření závitů
a ozubení



i Pouze pro přímý prodej produktů Mitutoyo. Pro více informací se prosím obraťte na prodejní zastoupení společnosti Mitutoyo.

Drsnost povrchu a kruhovitost

Surftest SJ-410

- Velký 14,5 cm [5.7"] barevný LCD displej pro maximální viditelnost.
- Detektor bez kluzné patky umožňuje měřit primární profil (P), drsnost (R), vlnitost (W) a další.
- Vestavěná baterie umožňuje měření přímo na místě.
- Hrot doteku: poloměr 2 μm ; úhel 60°.



Systémy bez kluzné patky

Obj. č.	Popis	Rozsah posuvu	Měřicí síla snímače	Poloměr snímacího hrotu	Úhel snímacího hrotu	Rozsah měření	Ceníková cena	Akční cena
178-580-31D	Surftest SJ-411 [mm]	25 mm	0,75 mN	2 μm	60°	800 μm	9 350,00 €	5 999,00 €
178-582-31D	Surftest SJ-412 [mm]	50 mm	0,75 mN	2 μm	60°	800 μm	10 980,00 €	7 149,00 €

Příslušenství – Surftest SJ-410

Obj. č.	Popis	Ceníková cena	Akční cena
178-039	Měřicí stojánek ze žuly	1 125,00 €	729,00 €



Roundtest RA-120

Obj. č.	Popis	Přesnost otáčení	Max. průměr měření	Max. průměr obrobku	Max. zatížení otočného stolu	Ceníková cena	Akční cena
211-543-13	Kruhoměr Roundtest RA-120 [palce/mm]	(0,04 + 0,0006H) μm	280 mm	440 mm	25 kg	15 180,00 €	12 899,00 €



Stažení softwaru a aplikace zdarma

Možnosti vzdáleného provozu a využití výsledků měření lze rozšířit prostřednictvím následujících možností:

- USB Communication Tool
- SJ Communication Tool
- Aplikací SJ-220
- Přístupem k internetu



Surftest SJ-220

- Snadné použití: 2,8" barevný LCD displej s dotykovou obrazovkou, podobné uživatelské rozhraní jako u chytrých telefonů.
- Bezdrátové připojení: Volitelné Bluetooth pro komunikaci se zařízeními Android (prostřednictvím bezplatné aplikace) a počítači (prostřednictvím bezplatného softwaru SJ-Communication-Tool).
- Intuitivní navigace: Jednoduchý design nabídek.
- Ve více jazycích: Podporuje 25 jazyků.
- Hrot doteku: poloměr 2 μm ; úhel 60°.
- Podporuje ISO 21920.

Systémy s kluznou patkou

Obj. č.	Popis	Rozsah posuvu	Měřicí síla snímače	Poloměr snímacího hrotu	Úhel snímacího hrotu	Rozsah měření	Ceniková cena	Akční cena
178-741-11	Surftest SJ-220 [mm]	17,5 mm	0,75 mN	2 μm	60°	360 μm	2 850,00 €	2 099,00 €
178-743-11	Surftest SJ-220R [mm]	17,5 mm	0,75 mN	2 μm	60°	360 μm	3 400,00 €	2 499,00 €
178-745-11	Surftest SJ-220S [mm]	5,6 mm	0,75 mN	2 μm	60°	360 μm	4 700,00 €	3 799,00 €

Příslušenství – Surftest SJ-220

Obj. č.	Popis	Ceniková cena	Akční cena
264-628	U-WAVE-TIB	290,00 €	239,00 €

Cena sady

Obj. č.	Popis	Ceniková cena	Akční cena
SJSET01	Žulový stojan vč. adaptéru k magnetickému stojánu \varnothing 8 mm	1 175,00 €	959,00 €

E-learning

- Kalibrace: krok za krokem
- Provádění měření: podrobné pokyny
- Teorie a měření (ISO 21920 a ISO 4287)
- Naměřená data a tolerance: Jak je interpretovat

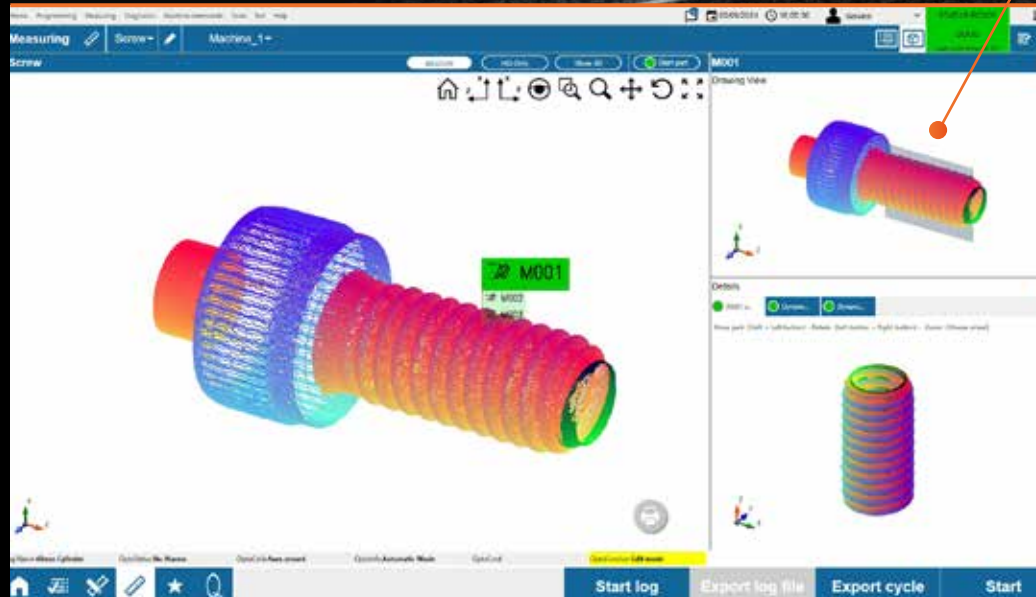
a mnoho dalších zajímavých témat týkajících se SJ-220, která jsou vysvětlena krok za krokem.



Ultrarychlé 2D optické měření hřídelí



Vybaveno nejmodernějším grafickým uživatelským rozhraním



Přístroje Roundtracer Flash nové generace

Přístrojem Roundtracer Flash investujete do přesnosti, spolehlivosti a technologie připravené na budoucnost.

- Všechny vlastnosti, na které spoléháte, jsou nyní ještě lepší než byly kdykoli dříve.
- Elegantní, moderní design vytvořený tak, aby zapůsobil.
- Vylepšené vlastnosti pro dosažení špičkové výkonnosti.
- Přeprogramováno pro snadné použití.
- Lepší zážitek bez snížení spolehlivosti.
- Vyšší nosnost: Nový motor si poradí s hmotností až 15 kg a umožňuje tak všestrannější použití.
- Snadná údržba: Rychle přístupný kryt zkracuje prostoje.
- Volitelná automatizace: Motorizovaný horní střed pro automatické nakládání/vykládání (prodáván samostatně).
- Software, který znáte: Stejné rozhraní, není potřeba žádné další školení.
- Rychlé nastavení: Přeprogramováno tak, aby byla možná rychlejší instalace.

Objevte naše výrobky:

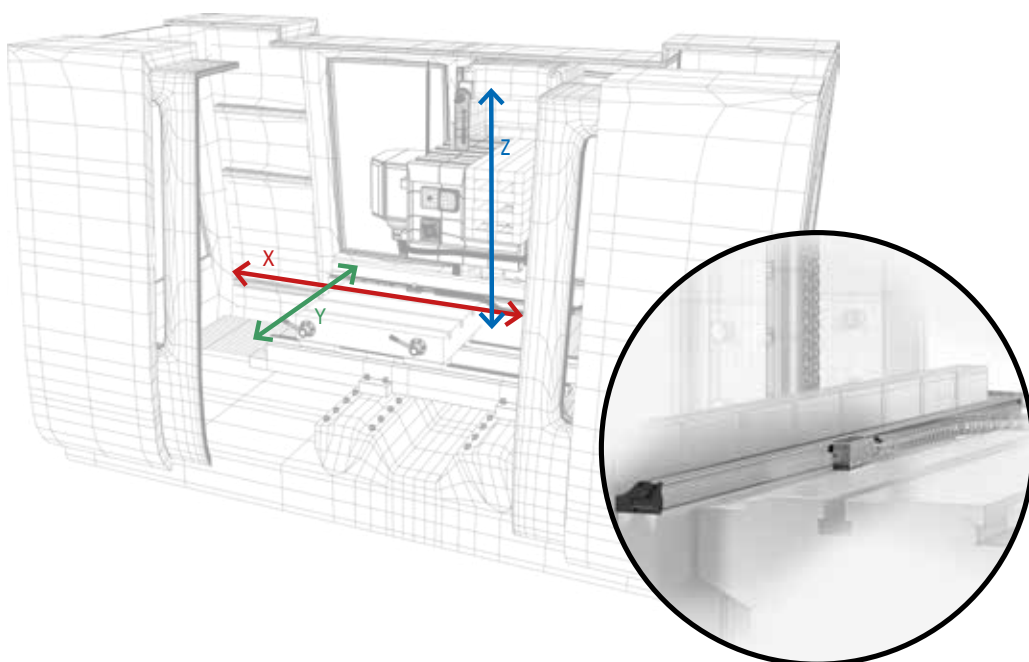


Umístění dílu a spuštění měření ve dvou krocích

Měření stisknutím jednoho tlačítka



Lineární pravítka



Více se dozvíte zde:



ABSOLUTE™

IP67

Čítač lineárního pravítka KA-212



174-183D

Čítač lineárního pravítka KA-213

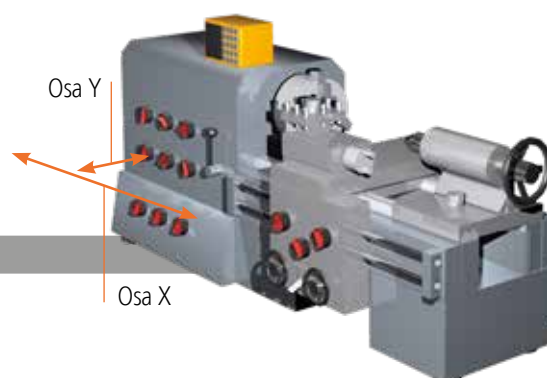


174-185D

- K dispozici jsou modely s 2 nebo 3 osami.
- Lze použít jako standardní nebo soustružnický čítač.
- Volitelný výstup RS-232 a USB pro připojení k PC nebo tiskárně.

Obj. č.	Popis	Ceníková cena	Akční cena
174-183D	Dvouosý čítač KA-212 Counter	650,00 €	455,00 €
174-185D	Tříosý čítač KA-213 Counter	782,00 €	547,00 €

Max. rychlost posuvu	Využitelný rozsah	Přesnost
50 m/min	100–500 mm	± 5 μm
	600–1 800 mm	± 7 μm
	2 000–3 000 mm	± 10 μm



Dvouosý čítač KA-200 COUNTER pro připojení dvou pravítek



Vylepšete svůj stroj pomocí vysoce robustních a přesných lineárních pravítek

- Lineární pravítka s max. využitelným rozsahem 3000 mm.
- Technologie ABSOLUTE – eliminuje nutnost stanovení referenčního bodu při zapnutí.
- Stupeň krytí IP67 – díky snímání na principu elektromagnetické indukce (vysoká odolnost vůči prachu, vodě a oleji).
- Vysoká přesnost (od $\pm 5 \mu\text{m}$ do $\pm 10 \mu\text{m}$), dle využitelného rozsahu.
- Snadné použití s mnoha typy ručních obráběcích strojů, zejména se soustruhy a frézkami.



Obj. č.	Popis	Využitelný rozsah (mm)	Celková délka (mm)	Standardní délka kabelu (m)*	Ceníková cena	Akční cena
539-801N	Lineární pravítko AT715-100	100	278	3,5	402,00 €	289,00 €
539-802N	Lineární pravítko AT715-150	150	328	3,5	402,00 €	289,00 €
539-803N	Lineární pravítko AT715-200	200	378	3,5	402,00 €	289,00 €
539-804N	Lineární pravítko AT715-250	250	428	3,5	402,00 €	289,00 €
539-805N	Lineární pravítko AT715-300	300	488	3,5	405,00 €	289,00 €
539-806N	Lineární pravítko AT715-350	350	538	3,5	408,00 €	289,00 €
539-807N	Lineární pravítko AT715-400	400	588	3,5	411,00 €	289,00 €
539-808N	Lineární pravítko AT715-450	450	638	3,5	414,00 €	299,00 €
539-809N	Lineární pravítko AT715-500	500	698	3,5	429,00 €	299,00 €
539-811N	Lineární pravítko AT715-600	600	798	3,5	432,00 €	299,00 €
539-813N	Lineární pravítko AT715-700	700	898	3,5	438,00 €	309,00 €
539-814N	Lineární pravítko AT715-750	750	938	3,5	441,00 €	309,00 €
539-815N	Lineární pravítko AT715-800	800	998	3,5	451,00 €	319,00 €
539-816N	Lineární pravítko AT715-900	900	1098	3,5	481,00 €	339,00 €
539-817N	Lineární pravítko AT715-1000	1000	1098	5	509,00 €	359,00 €
539-818N	Lineární pravítko AT715-1100	1100	1298	5	528,00 €	369,00 €
539-819N	Lineární pravítko AT715-1200	1200	1398	5	545,00 €	379,00 €
539-820N	Lineární pravítko AT715-1300	1300	1498	5	580,00 €	399,00 €
539-821N	Lineární pravítko AT715-1400	1400	1598	5	607,00 €	419,00 €
539-822N	Lineární pravítko AT715-1500	1500	1698	5	647,00 €	449,00 €
539-823N	Lineární pravítko AT715-1600	1600	1798	5	693,00 €	489,00 €
539-824N	Lineární pravítko AT715-1700	1700	1898	5	726,00 €	499,00 €
539-825N	Lineární pravítko AT715-1800	1800	1998	5	766,00 €	529,00 €
539-860N	Lineární pravítko AT715-2000	2000	2198	5	1 155,00 €	859,00 €
539-861N	Lineární pravítko AT715-2400	2200	2398	5	1 244,00 €	929,00 €
539-862N	Lineární pravítko AT715-2400	2400	2598	7	1 476,00 €	1 099,00 €
539-863N	Lineární pravítko AT715-2500	2500	2698	7	1 519,00 €	1 139,00 €
539-864N	Lineární pravítko AT715-2600	2600	2798	7	1 567,00 €	1 179,00 €
539-865N	Lineární pravítko AT715-2800	2800	2998	7	1 669,00 €	1 249,00 €
539-866N	Lineární pravítko AT715-3000	3000	3198	7	1 852,00 €	1 389,00 €

Tříosý čítač KA-200 COUNTER pro připojení tří pravítek



Akční nabídka na doteky a upínací přípravky

**Platí od 1. října 2025
do 31. května 2026**

Více se
dozvíte zde:



Objevte naše nejnovější akční ceny doteků a upínacích přípravků, které jsou navrženy tak, aby zvýšily přesnost a efektivitu vašich procesů měření na souřadnicových měřicích strojích (SMS) a kamerových měřicích systémech. Vyzkoušejte mimořádně flexibilní upínání, rychlé nastavení a rychlé úpravy základny, to vše s podporou našeho bezplatného softwaru FixtureBuilder pro snadné plánování a opakovatelné nastavení. Náš sortiment přípravků a příslušenství optimalizovaného pro MISTAR nabízí chytřejší, rychlejší a spolehlivější měřicí řešení – od souřadnicových měřicích strojů (SMS) až po kamerové měřicí stroje. Podívejte se na naši akci, kde se dozvíte více a zjistíte, jak vám tato řešení mohou pomoci.



Akční ceny doteků pro obráběcí stroje

**Platí od 1. října 2025
do 31. května 2026**

Prozkoumejte akční ceny našich doteků M4 pro obráběcí stroje, které jsou známé svou robustností, odolností a nekompromisní kvalitou. Vyrobeno z precizně obráběných komponentů a kuliček s doteky Stupně 5 a poskytují spolehlivý základ pro zajištění průmyslové kvality. Sondy Mitutoyo jsou plně kompatibilní a zaměnitelné se standardními sondami na trhu a poskytují konzistentní výkon a přesnost, na kterou se můžete spolehnout. Podívejte se na naši akci, kde se dozvíte více a využijete tyto vysoce kvalitní doteky pro vaše měřicí procesy.

Více se
dozvíte zde:



MITUTOYO

© MITUTOYO/CZ 03/26 PR CZ 1278

Akce platí od 1. dubna 2026 do 31. května 2026. Vyhrazujeme si právo na technické změny a vývoj. Uvedené ceny platí pouze pro firemní zákazníky; všechny ceny se rozumí čistými cenami v eurech + DPH – Další informace můžete získat na adrese www.mitutoyo.eu/cz. Nabídka a ceny výrobků uvedené v tomto letáku platí do vyprodání zásob. Technické změny, chyby a tiskové chyby vyhrazeny.

Souřadnicové měřicí stroje



Kamerové měřicí systémy



Přístroje na měření tvaru



Optické měřicí přístroje



Snímací systémy



Zkušební přístroje a seismometry



Digitální pravítka a DRO systémy



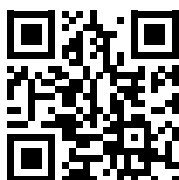
Ruční měřidla a systémy správy dat



Ať už jsou Vaše nároky jakékoli, společnost Mitutoyo Vás podporuje od začátku až do konce.

Společnost Mitutoyo není jen výrobcem špičkových měřicích přístrojů, ale také výrobcem, který nabízí kvalifikovanou podporu po celou dobu životnosti zařízení, opírající se o komplexní služby, které zajistí, že Vaši zaměstnanci budou moci maximálně využít Vašich investic.

Kromě základních kalibrací a oprav společnost Mitutoyo nabízí školení v oblasti výrobků a metrologie nebo například IT podporu pro sofistikovaný software používaný v moderních měřicích technologiích. Můžeme také navrhnout, sestavit, otestovat a dodat přizpůsobená měřicí řešení a dokonce, pokud se to ukáže nákladově efektivním, provést kritická měření přímo ve Vašich provozech na základě dohody.



Další prospekty a náš katalog výrobků naleznete zde.

www.mitutoyo.eu/cz

Poznámka: Ilustrace výrobků jsou nezávazné. Popisy výrobků, a zejména technické specifikace, jsou závazné pouze na základě výslovné dohody. MITUTOYO, ABSOLUTE, DIGIMATIC, OPTOEYE a U-WAVE jsou buď registrované ochranné známky nebo ochranné známky společnosti Mitutoyo Corp. v Japonsku nebo v jiných zemích/oblastech. Opti-fix je registrovaná ochranná známka společnosti KOMEG Industrielle Meßtechnik GmbH. Excel, Microsoft a Windows jsou buď registrované ochranné známky nebo obchodní značky společnosti Microsoft Corporation ve Spojených státech nebo jiných zemích. Thiokol je registrovaná ochranná známka společnosti TORAY FINE CHEMICALS Co., Ltd. TÜV je registrovaná ochranná známka společnosti TÜV Rheinland AG (mimo jiných držitelů). YouTube je registrovaná ochranná známka společnosti Google Inc. Další názvy výrobků, společností a značek zmíněné v tomto dokumentu slouží pouze k identifikačním účelům a mohou být ochrannými známkami příslušných držitelů.

Mitutoyo

Mitutoyo Česko s.r.o.

Dubská 1635, 415 01 Teplice

Tel.: +420 417 514 011

info@mitutoyo.cz

www.mitutoyo.eu/cz